

RACCORDI DI ESTREMITA' DIRITTI



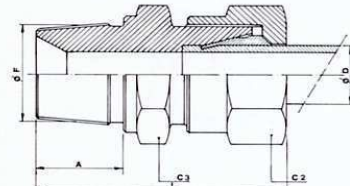
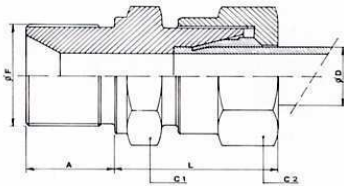
FILETTO Gas cilindrico UNI 338



FILETTO Gas conico DIN 3858



FILETTO Metrico Cilindrico UNI 4535



Serie	Diam. Tubo	Codice	Diam.F gas cilindrico	Codice	Diam.F metrico cilindrico	C2	L	A	C1	Codice	Diam.F gas conico R.Keg.	A	L	C3
L Leggera PN 250	6	A 06 L	1/8"	AM 06 L	M 10 X 1	14	23	8	14	AC 06 L	1/8"	10	32	12
	8	A 08 L	1/4"	AM 08 L	M 12 X 1,5	17	25	12	19	AC 08 L	1/4"	13	36	17
	8	A 08 L	3/8"			17	32	12	22	AC 08 L	3/8"	14	41	19
	10	A 10 L	1/4"	AM 10 L	M 14 X 1,5	19	29	12	19	AC 10 L	1/4"	13	37	17
	10	A 10 L	3/8"			19	30	12	22	AC 10 L	3/8"	14	42	19
	12	A 12 L	3/8"	AM 12 L	M 16 X 1,5	22	31	12	22	AC 12 L	3/8"	13	38	19
	12	A 12 L	1/4"			22	30	11	19	AC 12 L	1/2"	15	46	22
	12	A 12 L	1/2"	AM 12 L	M 22 X 1,5	22	33	14	27	AC 12 L	1/4"	13	40	19
	15	A 15 L	1/2"	AM 15 L	M 18 X 1,5	27	32	14	27	AC 15 L	1/2"	16	42	24
	15	A 15 L	3/4"			27	35	16	32	AC 15 L	3/8"	14	48	24
	15	A 15 L	3/8"			27	32	13	24					
PN 160	18	A 18 L	1/2"	AM 18 L	M 22 X 1,5	32	33	14	27	AC 18 L	1/2"	16	44	27
	18	A 18 L	3/4"			32	35	15	32					
	22	A 22 L	3/4"	AM 22 L	M 26 X 1,5	36	36	15	32	AC 22 L	3/4"	18	48	32
	22	A 22 L	1"	AM 22 L	M 22 X 1,5	36	38	18	41					
PN 100	28	A 28 L	1"	AM 28 L	M 33 X 2	41	40	18	41	AC 28 L	1"	20	51	41
	35	A 35 L	1"1/4"	AM 35 L	M 42 X 2	50	42	19	50	AC 35 L	1"1/4"	21	58	46
	42	A 42 L	1"1/2"	AM 42 L	M 48 X 2	60	43	19	55	AC 42 L	1"1/2"	22	61	55
S Pesante PN 640	6	A 06 S	1/4"	AM 06 S	M 12 X 1,5	17	30	12	17	AC 06 S	1/4"	13	41	17
	8	A 08 S	1/4"	AM 08 S	M 14 X 1,5	19	30	12	19	AC 08 S	1/4"	13	41	17
	10	A 10 S	3/8"	AM 10 S	M 16 X 1,5	22	33	12	22	AC 10 S	3/8"	13	42	19
	10	A 10 S	1/2"			22	33	14	27					
	12	A 12 S	3/8"	AM 12 S	M 18 X 1,5	24	33	12	24	AC 12 S	3/8"	13	44	22
	12	A 12 S	1/2"			24	33	14	27	AC 12 S	1/2"	14	47	22
	12	A 12 S	1/4"			24	32	13	22					
14	A 14 S	1/2"	AM 14 S	M 20 X 1,5	27	36	14	27	AC 14 S	1/2"	16	50	24	
PN 400	16	A 16 S	3/8"			30	34	13	27					
	16	A 16 S	1/2"	AM 16 S	M 22 X 1,5	30	35	14	27	AC 16 S	1/2"	16	50	27
	16	A 16 S	3/4"			30	36	15	32					
	20	A 20 S	3/4"	AM 20 S	M 27 X 2	36	40	16	32	AC 20 S	3/4"	18	57	32
	20	A 20 S	1/2"			36	42	14	32					
	25	A 25 S	1"	AM 25 S	M 33 X 2	46	45	18	41	AC 25 S	1"	20	64	41
PN 250	30	A 30 S	1"1/4"	AM 30 S	M 42 X 2	50	48	20	50	AC 30 S	1"1/4"	21	68	46
	30	A 30 S	1"			50	51	20	46					
	38	A 38 S	1"1/2"	AM 38 S	M 48 X 2	60	55	20	55	AC 38 S	1"1/2"	22	76	55

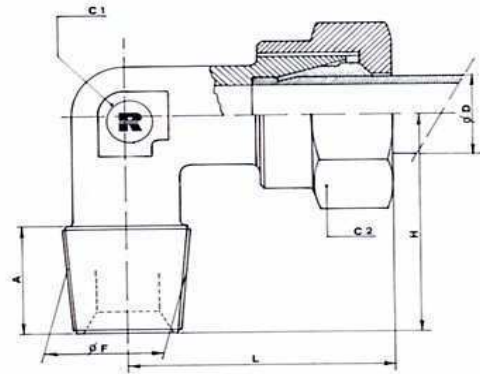
RACCORDI DI ESTREMITA' A GOMITO



FILETTO Gas conico



FILETTO Metrico conico



Serie	Diam. Tubo	C1	C2	L	H	A	Codice	Diametro F	Codice	Diametro F
Leggera PN 250	6	12	14	27	20	8	BC 06 L	R Keg. 1/8" Gc	BM 12 L	Keg. M 16X1,5 con
	8	12	17	29	26	12	BC 08 L	R Keg. 1/4" Gc		
	10	14	19	30	27	12	BC 10 L	R Keg. 1/4" Gc		
	10	17	22	32	27	12	BC 10 L	R Keg. 3/8" Gc		
	12	17	22	32	28	12	BC 12 L	R Keg. 3/8" Gc		
	12	19	22	32	32	12	BC 12 L	R Keg. 1/2" Gc		
	12	17	22	32	27	12	BC 12 L	R Keg. 1/4" Gc		
	15	19	27	36	32	12	BC 15 L	R Keg. 1/2" Gc		
	15	19	22	32	28	12	BC 15 L	R Keg. 3/8" Gc		
PN 160	18	24	32	40	35	14	BC 18 L	R Keg. 1/2" Gc		
	22	27	36	44	26	16	BC 22 L	R 3/4" G		
PN 100	28	36	41	47	30	18	BC 28 L	R 1" G		
	35	41	50	56	34	20	BC 35 L	R 1"1/4"		
	42	50	60	63	39	22	BC 42 L	R 1"1/2"		
S Pesante PN 640	6	12	17	31	26	12	BC 06 S	R Keg. 1/4" Gc	BM 12 S	Keg. M 18X1,5 con
	8	14	19	32	27	12	BC 08 S	R Keg. 1/4" Gc		
	10	17	22	34	28	12	BC 10 S	R Keg. 3/8" Gc		
	10	19	22	34	32	14	BC 10 S	R Keg. 1/2" Gc		
	12	17	24	38	28	12	BC 12 S	R Keg. 3/8" Gc		
	12	19	24	38	32	14	BC 12 S	R Keg. 1/2" Gc		
14	19	27	40	32	14	BC 14 S	R Keg. 1/2" Gc			
PN 400	16	24	30	43	32	14	BC 16 S	R Keg. 1/2" Gc		
	16	24	24	43	28	12	BC 16 S	R Keg. 3/8" Gc		
	20	27	36	48	26	16	BC 20 S	R 3/4" G		
	25	36	46	54	30	18	BC 25 S	R 1" G		
PN 250	30	41	50	62	34	20	BC 30 S	R 1"1/4" G		
	30	41	50	62	30	18	BC 30 S	R 1" G		
	38	50	60	72	39	22	BC 38 S	R 1"1/2" G		

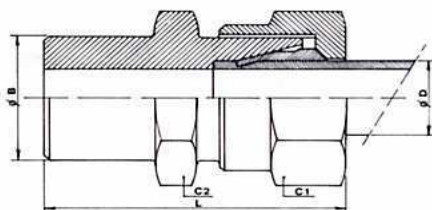
rac-fil oleodinamica

Via S.Orsola, 76/a -BRESCIA-
Tel. 030-360733 Fax 030-3760225

RACCORDI PER TUBI IN ACCIAIO DIN

RACCORDI DIRITTI A SALDARE

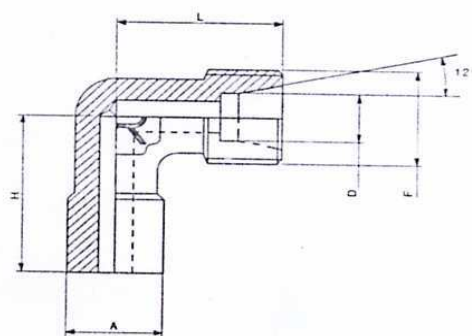
M



Serie	Diam. tubo D	Codice	C2	C1	L	B
Leggera PN 250	12	M 12 L	19	22	33	16
	15	M 15 L	22	27	37	19
Pesante PN 640	12	M 12 S	22	24	41	17
	14	M 14 S	24	27	45	19
PN 400	16	M 16 S	27	30	45	21
	20	M 20 S	32	36	51	26
PN250	38	M 38 S	55	60	69	44

RACCORDI DI ESTREMITA' 90° A SALDARE

BC

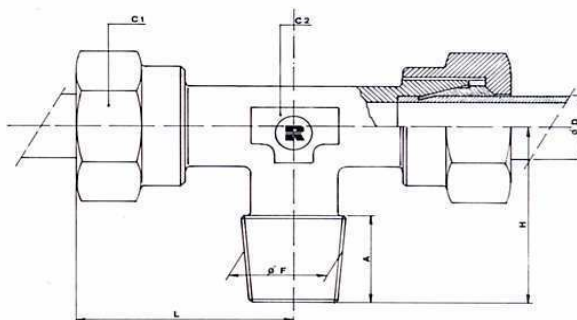


Serie	Diam tubo	Codice	Diam. F	C1	A	L	H
Leggera PN 250	10	S-DIN BC10L SALD	M 16X1,5	14	14	22	23
	12	S-DIN BC12L SALD	M 18X1,5	17	16	22	23
	15	S-DIN BC15L SALD	M 22X1,5	19	21	28	28
Pesante PN 640	12	S-DIN BC12S SALD	M 20X1,5	17	20	28	24
	14	S-DIN BC14S SALD	M 22X1,5	19	22	28	30
PN 400	16	S-DIN BC16S SALD	M 24X1,5	24	24	30	32
	18	S-DIN BC18L SALD	M26X1,5	24	24	30	32
	20	S-DINBC 20S SALD	M 30X2	27	30	35	37

RACCORDI DI ESTREMITA' A "T"



FILETTO Gas conico e cilindrico

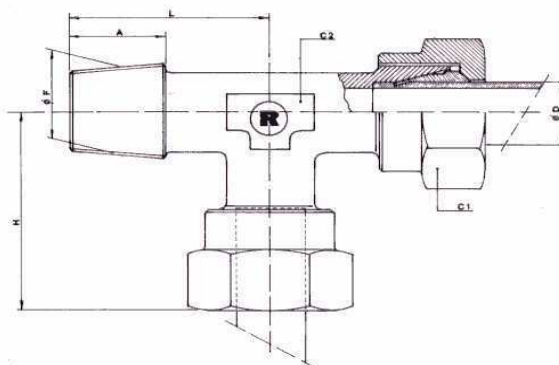


Serie	Diam. Tubo	C2	C1	L	H	A	Codice	Diametro F
L Leggera PN 250	6	12	14	27	20	8	C 06 L	R Keg. 1/8" Gc
	8	12	17	29	26	12	C 08 L	R Keg. 1/4" Gc
	10	14	19	30	27	12	C 10 L	R Keg. 1/4" Gc
	12	17	22	32	28	12	C 12 L	R Keg. 3/8" Gc
	15	19	27	36	32	12	C 15 L	R Keg. 1/2"Gc
PN 160	18	24	32	40	36	14	C 18 L	R Keg. 1/2"Gc
	22	27	36	44	26	16	C 22 L	R 3/4" G
PN 100	28	36	41	47	30	18	C 28 L	R 1"G
	35	41	50	56	34	20	C 35 L	R 1"1/4"
	42	50	60	63	39	22	C 42 L	R 1"1/2"
Pesante PN 640	6	12	17	31	26	12	C 06 S	R Keg. 1/4" Gc
	8	14	19	32	27	12	C 08 S	R Keg. 1/4" Gc
	10	17	22	34	32	14	C 10 S	R Keg. 1/2" Gc
	12	17	24	38	28	12	C 12 S	R Keg. 3/8" Gc
	14	19	27	40	34	14	C 14 S	R Keg. 1/2" Gc
PN 400	16	24	30	43	36	14	C 16 S	R Keg. 1/2" Gc
	20	27	36	48	26	16	C 20 S	R 3/4" G
	25	36	46	54	30	18	C 25 S	R 1"G
PN 250	30	41	50	62	34	20	C 30 S	R 1"1/4" G
	38	50	60	72	39	22	C 38 S	R 1"1/2" G

RACCORDI DI ESTREMITA' A "L"



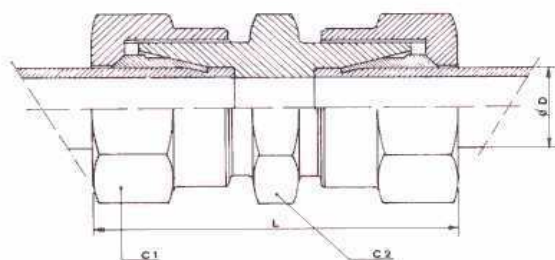
FILETTO Gas conico e cilindrico



Serie	Diam. Tubo	C2	C1	H	L	A	Codice	Diametro F
L Leggera PN 250	6	12	14	27	20	8	D 06 L	R Keg. 1/8" Gc
	8	12	17	29	26	12	D 08 L	R Keg. 1/4" Gc
	10	14	19	30	27	12	D 10 L	R Keg. 1/4" Gc
	12	17	22	32	28	12	D 12 L	R Keg. 3/8" Gc
	15	19	27	36	32	12	D 15 L	R Keg. 1/2" Gc
PN 160	18	24	32	40	36	14	D 18 L	R Keg. 1/2" Gc
	22	27	36	44	26	16	D 22 L	R 3/4" G
PN 100	28	36	41	47	30	18	D 28 L	R 1" G
	35	41	50	56	34	20	D 35 L	R 1" 1/4"
	42	50	60	63	39	22	D 42 L	R 1" 1/2"
Pesante PN 640	6	12	17	31	26	12	D 06 S	R Keg. 1/4" Gc
	8	14	19	32	27	12	D 08 S	R Keg. 1/4" Gc
	10	17	22	34	28	12	D 10 S	R Keg. 3/8" Gc
	12	17	24	38	28	12	D 12 S	R Keg. 3/8" Gc
	14	19	27	40	34	14	D 14 S	R Keg. 1/2" Gc
PN 400	16	24	30	43	36	14	D 16 S	R Keg. 1/2" Gc
	20	27	36	48	26	16	D 20 S	R 3/4" G
	25	36	46	54	30	18	D 25 S	R 1" G
PN 250	30	41	50	62	34	20	D 30 S	R 1" 1/4" G
	38	50	60	72	39	22	D 38 S	R 1" 1/2" G

RACCORDI INTERMEDI DIRITTI

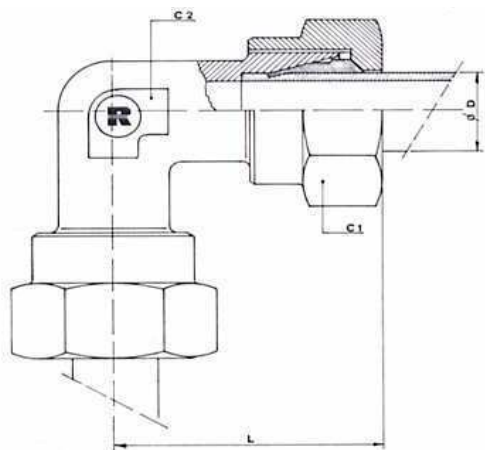
E



Serie	Diametro Tubo	Codice	C2	C1	L
L Leggera PN 250	6	E 06 L	12	14	39
	8	E 08 L	14	17	40
	10	E 10 L	17	19	42
	12	E 12 L	19	22	43
	12- 15	E 12-15L	24	22-27	43
	15	E 15 L	24	27	46
PN 160	18	E 18 L	27	32	48
	22	E 22 L	32	36	52
PN 100	28	E 28 L	41	41	54
	35	E 35 L	46	50	63
	42	E 42 L	55	60	66
S Pesante PN 640	6	E 06 S	14	17	45
	8	E 08 S	17	19	47
	10	E 10 S	19	22	49
	12	E 12 S	22	24	51
	14	E 14 S	24	27	57
PN 400	16	E 16 S	27	30	57
	20	E 20 S	32	36	66
	25	E 25 S	41	46	74
PN 250	30	E 30 S	46	50	80
	38	E 38 S	55	60	90

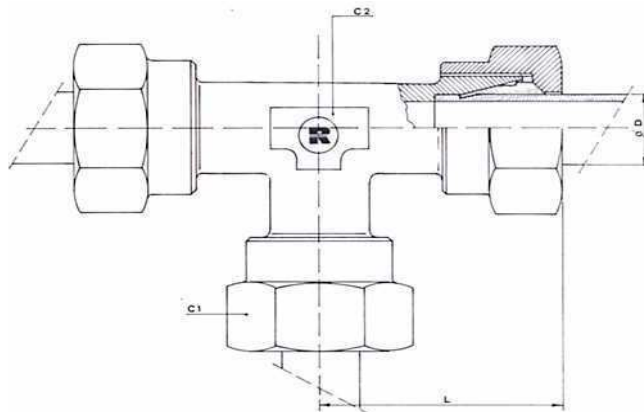
RACCORDI INTERMEDI A GOMITO

F



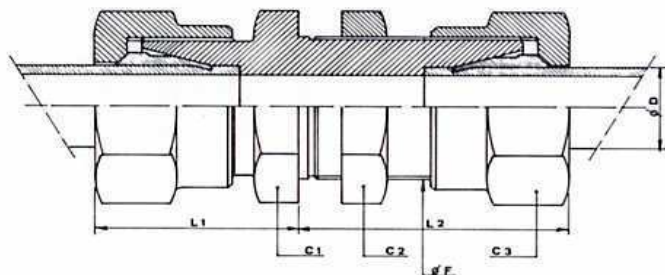
RACCORDI INTERMEDI A "T"

G



Serie	Diametro Tubo	Codice		C2	C1	L
L Leggera PN 250	6	F 06 L	G 06 L	12	14	37
	8	F 08 L	G 08 L	12	17	29
	10	F 10 L	G 10 L	14	19	30
	12	F 12 L	G 12 L	17	22	32
	15	F 15 L	G 15 L	19	27	36
PN 160	18	F 18 L	G 18 L	24	32	40
	22	F 22 L	G 22 L	27	36	44
PN 100	28	F 28 L	G 28 L	36	41	47
	35	F 35 L	G 35 L	41	50	56
S Pesante PN 640	6	F 06 S	G 06 S	12	17	31
	8	F 08 S	G 08 S	14	19	32
	10	F 10 S	G 10 S	17	22	34
	12	F 12 S	G 12 S	17	24	38
	14	F 14 S	G 14 S	19	27	40
PN 400	16	F 16 S	G 16 S	24	30	43
	20	F 20 S	G 20 S	27	36	48
	25	F 25 S	G 25 S	36	46	54
PN 250	30	F 30 S	G 30 S	41	50	62
	38	F 38 S			60	

RACCORDI DI ATTRAVERSAMENTO DIRITTI

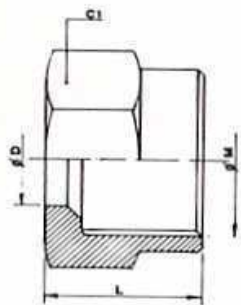


Serie	Diametro Tubo	Codice	Diam. F	C1	C2	C3	L1	L2
L Leggera PN 250	6	I 06 L	M 12 X 1,5	17	17	14	22	42
	8	I 08 L	M 14 X 1,5	19	19	17	23	42
	10	I 10 L	M 16 X 1,5	22	22	19	25	43
	12	I 12 L	M 18 X 1,5	24	24	22	25	44
	15	I 15 L	M 22 X 1,5	27	30	27	27	46
PN 160	18	I 18 L	M 26 X 1,5	32	36	32	30	49
	22	I 22 L	M 30 X 2	36	41	36	33	51
PN 100	28	I 28 L	M 36 X 2	41	46	41	35	52
	35	I 35 L	M 45 X 2	50	55	50	40	58
	42	I 42 L	M 52 X 2	60	65	60	42	59
S Pesante PN 640	6	I 06 S	M 14 X 1,5	19	19	17	27	44
	8	I 08 S	M 16 X 1,5	22	22	19	28	44
	10	I 10 S	M 18 X 1,5	24	24	22	31	46
	12	I 12 S	M 20 X 1,5	27	27	24	31	47
	14	I 14 S	M 22 X 1,5	30	30	27	35	50
PN 400	16	I 16 S	M 24 X 1,5	32	32	30	35	50
	20	I 20 S	M 30 X 2	41	41	36	39	55
	25	I 25 S	M 36 X 2	46	46	46	44	59
PN 250	30	I 30 S	M 42 X 2	50	50	50	48	64
	38	I 38 S	M 52 X 2	65	65	60	53	68

COMPONENTI DEI RACCORDI

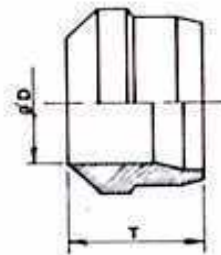
K

DADO DIN 3870



J

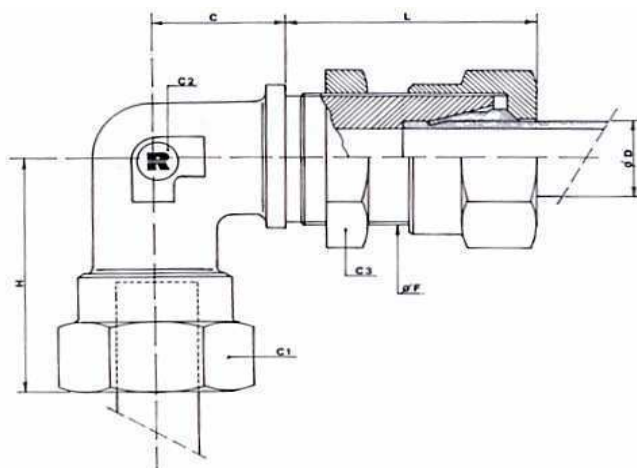
ANELLO DIN 3861



Serie	Diam. tubo D	Codice	Codice	Diam. M	C1	L	T
L Leggera PN 250	6	K 06 L	J 06 L	M 12 X 1,5	14	14,5	9,5
	8	K 08 L	J 08 L	M 14 X 1,5	17	14,5	9,5
	10	K 10 L	J 10 L	M 16 X 1,5	19	15,5	10
	12	K 12 L	J 12 L	M 18 X 1,5	22	15,5	10
	15	K 15 L	J 15 L	M 22 X 1,5	27	17	10
PN 160	18	K 18 L	J 18 L	M 26 X 1,5	32	18	10
	22	K 22 L	J 22 L	M 30 X 2	36	20	10,5
PN 100	28	K 28 L	J 28 L	M 36 X 2	41	21	10,5
	35	K 35 L	J 35 L	M 45 X 2	50	24	13
	42	K 42 L	J 42 L	M 52 X 2	60	24	13,5
S PESANTE PN 640	6	K 06 S	J 06 S	M 14 X 1,5	17	16,5	9,5
	8	K 08 S	J 08 S	M 16 X 1,5	19	16,5	9,5
	10	K 10 S	J 10 S	M 18 X 1,5	22	17,5	10
	12	K 12 S	J 12 S	M 20 X 1,5	24	17,5	10
	14	K 14 S	J 14 S	M 22 X 1,5	27	20,5	10
PN 400	16	K 16 S	J 16 S	M 24 X 1,5	30	20,5	10,5
	20	K 20 S	J 20 S	M 30 X 2	36	24	12,5
	25	K 25 S	J 25 S	M 36 X 2	46	27	12,5
PN 250	30	K 30 S	J 30 S	M 42 X 2	50	29	13
	38	K 38 S	J 38 S	M 52 X 2	60	32,5	13,5

RACCORDI DI ATTRAVERSAMENTO A GOMITO

L

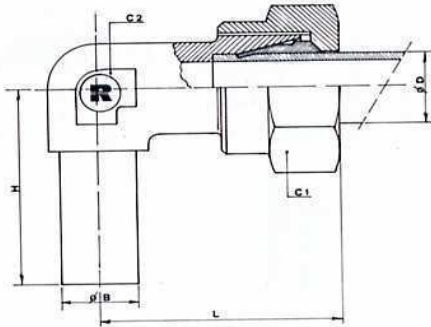


Serie	Diametro Tubo	Codice	Diam. F	C1	C3	C2	H	L	C
L Leggera PN 250	6	L 06 L	M 12 X 1,5	12	17	14	27	42	14
	8	L 08 L	M 14 X 1,5	12	19	17	29	42	17
	10	L 10 L	M 16 X 1,5	14	22	19	30	43	18
	12	L 12 L	M 18 X 1,5	17	24	22	32	44	20
	15	L 15 L	M 22 X 1,5	19	30	27	36	46	23
PN 160	18	L 18 L	M 26 X 1,5	24	36	32	40	49	24
	22	L 22 L	M 30 X 2	27	41	36	44	51	30
PN 100	28	L 28 L	M 36 X 2	36	46	41	47	52	34
S Pesante PN 640	6	L 06 S	M 14 X 1,5	12	19	17	31	44	17
	8	L 08 S	M 16 X 1,5	14	22	19	32	44	18
	10	L 10 S	M 18 X 1,5	17	24	22	34	46	20
	12	L 12 S	M 20 X 1,5	17	27	24	38	47	21
	14	L 14 S	M 22 X 1,5	19	30	27	40	50	23
PN 400	16	L 16 S	M 24 X 1,5	24	32	30	43	50	24
	20	L 20 S	M 30 X 2	27	41	36	48	55	30
	25	L 25 S	M 36 X 2	36	46	46	54	59	34
PN 250	30	L 30 S	M 42 X 2	41	50	50	62	64	39

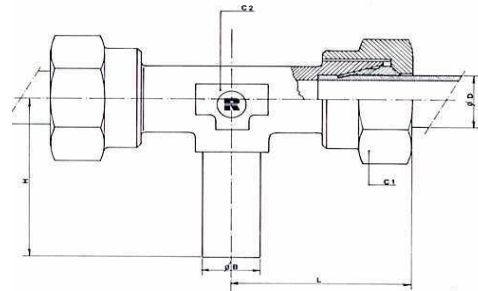
RACCORDI A GOMITO ESTREMITA' LISCIA

RACCORDI "T" ESTR. LISCIA CENTRALE

N

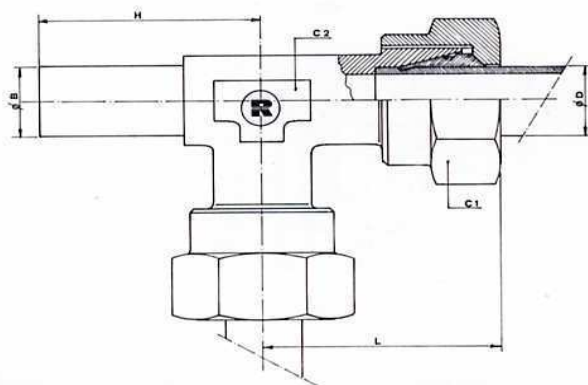
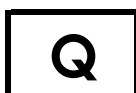


P



Serie	Diam. Tubo	C2	C1	H	B	L	Codice	Codice	Diam. tubo	C2	C1	L	H	B
Leggera PN 250	6	12	14	26	6	27	N 06 L	P 08 L	8	12	17	29	27	8
	8	12	17	27	8	29	N 08 L	P 10 L	10	14	19	30	28,5	10
	10	14	19	28,5	10	30	N 10 L	P 12 L	12	17	22	32	29	12
	12	17	22	29	12	32	N 12 L	P 15 L	15	19	27	36	32	15
	15	19	27	32	15	36	N 15 L							
PN 160	18	24	32	35	18	40	N 18 L	P 18 L	18	24	32	40	35	18
	22	27	36	38	22	44	N 22 L	P 22 L	22	27	36	44	38	22
PN 100	28	36	41	41,5	28	47	N 28 L	P 28 L	28	36	41	47	41,5	28
S Pesante PN 640	8	14	19	27	8	32	N 08 S	P 06 S	6	12	17	31	27	6
	10	17	22	29,5	10	34	N 10 S	P 08 S	8	14	19	32	27	8
	12	17	24	30,5	12	38	N 12 S	P 10 S	10	17	22	34	29,5	10
	14	19	27	34,5	14	40	N 14 S	P 12 S	12	17	24	38	31	12
PN 400	16	24	30	36	16	43	N 16 S	P 14 S	14	19	27	40	34,5	14
	20	27	36	44	20	48	N 20 S	P 16 S	16	24	30	43	36	16
	25	36	46	49,5	25	54	N 25 S	P 20 S	20	27	36	48	44	20
PN 250	30	41	50	55	30	62	N 30 S	P 25 S	25	36	46	54	49,5	25
								P 30 S	30	41	50	62	55	30

RACCORDI AD "L" CON ESTREMITA' LISCIA



Serie	Diam. Tubo	C2	C1	L	H	B	Codice
L Leggera PN 250	6	12	14	27	26	6	Q 06 L
	8	12	17	29	27	8	Q 08 L
	10	14	19	30	28,5	10	Q 10 L
	12	17	22	32	29	12	Q 12 L
	15	19	27	36	32	15	Q 15 L
PN 160	18	24	32	40	35	18	Q 18 L
	22	27	36	44	38	22	Q 22 L
PN 100	28	36	41	47	41,5	28	Q 28 L
Pesante PN 640	6	12	17	31	27	6	Q 06 S
	8	14	19	32	27	8	Q 08 S
	10	17	22	34	29,5	10	Q 10 S
	12	17	24	38	30,5	12	Q 12 S
	14	19	27	40	34,5	14	Q 14 S
PN 400	16	24	30	43	36	16	Q 16 S
	20	27	36	48	44	20	Q 20 S
	25	36	46	54	49,5	25	Q 25 S
PN 250	30	41	50	62	55	30	Q 30 S

rac-fil oleodinamica

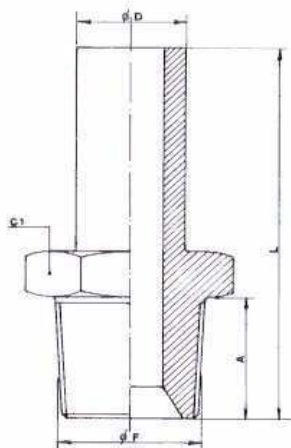
Via S.Orsola, 76/a -BRESCIA-
Tel. 030-360733 Fax 030-3760225

RACCORDI PER TUBI IN ACCIAIO **DIN 2353**

RACCORDI DIRITTI AD ESTREMITA' LISCIA PER COMBINAZIONI

RC

FILETTO Gas conico DIN 3858



Serie	Diam. tubo D	Codice	Diam. F	C1	A	L
L Leggera PN 250	6	RC 06 L	1/8" GAS	11	9,9	33
	8	RC 08 L	1/4" GAS	14	15,1	40
	10	RC 10 L	1/4" GAS	14	15,1	40,5
	12	RC 12 L	3/8" GAS	19	15,2	44,5
	15	RC 15 L	1/2" GAS	22	19,8	48
	15	RC 15 L	3/8" GAS			
PN 160	18	RC 18 L	1/2" GAS	22	19,8	47,5
	22	RC 22 L	3/4" GAS	27	20,1	49
PN 100	28	RC 28 L	1" GAS	36	25	55,5
S PESANTE PN 640	6	RC 06 S	1/4" GAS	14	15,1	40
	8	RC 08 S	1/4" GAS	14	15,1	40
	10	RC 10 S	3/8" GAS	19	15,2	44
	12	RC 12 S	3/8" GAS	19	15,2	44,5
	14	RC 14 S	1/2" GAS	22	19,8	53,5
PN 400	16	RC 16 S	1/2" GAS	22	19,8	53,5
	20	RC 20 S	3/4" GAS	27	20,1	58
	25	RC 25 S	1" GAS	36	25	68

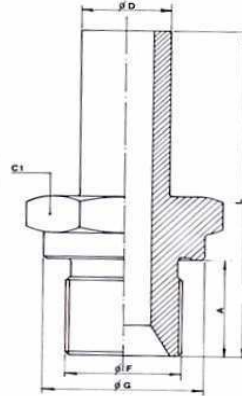
RACCORDI DIRITTI AD ESTREMITA' LISCIA PER COMBINAZIONI

R

FILETTO Gas cilindrico UNI 338

RM

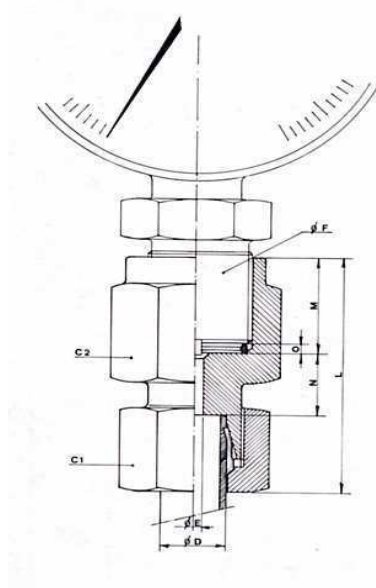
FILETTO Metrico Cilindrico UNI 4535



Serie	Diam. Tubo D	Codice	Diam. F	C1	A	L	G	Codice	Diam F	C1	A	L	G
L Leggera PN 250	6	R 06 L	R 1/8" G	14	8	34	14	RM 06 L	M 10X1	14	8	34	14
	8	R 08 L	R 1/4" G	19	12	39,5	18	RM 08 L	M 12X1,5	17	12	39,5	17
	10	R 10 L	R 1/4" G	19	12	39,5	18	RM 10 L	M 14X1,5	19	12	39,5	19
	12	R 12 L	R 1/4" G	19	12	41	18	RM 12 L	M 16X1,5	22	12	41	21
	12	R 12 L	R 3/8" G	22	12	41	22						
	12	R 12 L	R 1/2" G	27	14	41	26	RM 15 L	M 18X1,5	24	12	41,5	23
	15	R 15 L	R 1/2" G	27	14	43,5	26						
	15	R 15 L	R 3/8" G	22	12	43,5	22						
PN 160	18	R 18 L	R 1/2" G	27	14	43,5	26	RM 18 L	M 22X1,5	27	14	54,5	27
	22	R 22 L	R 3/4" G	32	16	48,5	32	RM 22 L	M 26X1,5	32	16	48,5	31
PN 100	28	R 28 L	R 1" G	41	18	52,5	39	RM 28 L	M 33X2	41	18	52,5	39
	35	R 35 L	R 1 1/4" G	50	20	60,5	49						
	42	R 42 L	R 1 1/2" G	55	22	65,5	55						
S Pesante PN 640	6	R 06 S	R 1/4" G	19	12	39	18	RM 06 S	M 12X1,5	17	12	39	17
	8	R 08 S	R 1/4" G	19	12	41	18	RM 08 S	M 14X1,5	19	12	41	19
	10	R 10 S	R 3/8" G	22	12	43,5	22	RM 10 S	M 16X1,5	22	12	43,5	21
	12	R 12 S	R 3/8" G	22	12	46	22	RM 12 S	M 18X1,5	24	12	46	23
	14	R 14 S	R 1/2" G	27	14	50,5	26	RM 14 S	M 20X1,5	27	14	50	25
PN 400	16	R 16 S	R 1/2" G	27	14	50,5	26	RM 16 S	M 22X1,5	27	14	50,5	27
	20	R 20 S	R 3/4" G	32	16	59	32	RM 20 S	M 27X2	32	16	59	32
	20	R 20 S	R 1/2" G	27	14	66	26	RM 25 S	M 33X2	41	18	66	39
	25	R 25 S	R 1" G	41	18	66	39						
	25	R 25 S	R 1 1/4" G	50	20	66	49						
	25	R 25 S	R 3/4" G	32	16	66	32						
PN 400	30	R 30 S	R 1 1/4" G	50	20	70,5	49	RM 30 S	M 42 X 2	50	20	70,5	49
	30	R 30 S	R 1" G	41	8	66	39						
	30	R 30 S	R 3/4" G	36	16	59	36						

RACCORDI PER MANOMETRI

S



Serie	Diam. Tubo	Codice	Diam. F	C2	C1	L	E	N	M	O
L Leggera PN 250	6	S 06 L	1/4" G	19	14	37	2,5	7,5	14,5	4,5
	8	S 08 L	1/4" G	19	17	37	2,5	7,5	14,5	4,5
	10	S 10 L	1/4" G	19	19	38	2,5	8,5	14,5	4,5
	12	S 12 L	1/4" G	19	22	38	2,5	8,5	14,5	4,5
	12	S 12 L	1/2 G							
S Pesante PN 640	6	S 06 S	1/2" G	27	17	46	3,5	11	20	5
	8	S 08 S	1/2" G	27	19	46	3,5	11	20	5
	10	S 10 S	1/2" G	27	22	47	3,5	10,5	20	5
	12	S 12 S	1/2" G	27	24	47	3,5	10,5	20	5

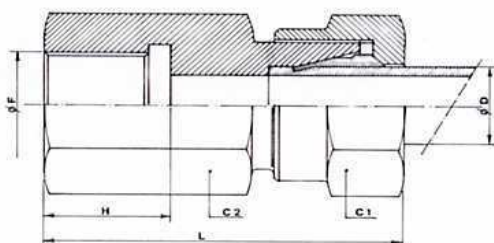
RACCORDI DIRITTI CON ESTREMITA' FEMMINA



FILETTO Gas cilindrico UNI 338



FILETTO Metrico cilindrico UNI 4535

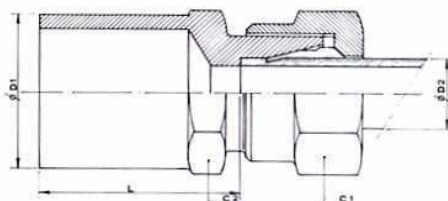
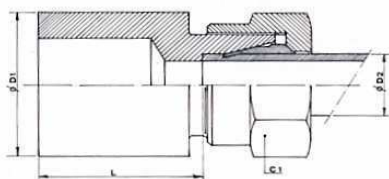


Serie	Diam. Tubo	C1	L	H	Codice	Diam. F	C2	Codice	Diam. F	C2
Leggera PN 250	6	14	30	8	T 06 L	R 1/8 G	14	TM 10 L	M 14 X 1,5	19
	8	17	34	12	T 08 L	R 1/4" G	19			
	10	19	35	12	T 10 L	R 1/4" G	19			
	10				T 10 L	R 3/8" G	22			
	12	22	36	12	T 12 L	R 3/8" G	22			
PN 160	15	27	39	14	T 15 L	R 1/2" G	27	TM 15 L	M 18 X1,5	24
	18	32	40	14	T 18 L	R 1/2" G	27	TM 18 L	M 22X1,5	27
PN 100	22	36	45	16	T 22 L	R 3/4" G	32			
	28	41	47	18	T 28 L	R 1" G	41			
S Pesante PN 640	35	50	54	20	T 35 L	R 1"1/4"	50			
	6	17	36	12	T 06 S	R 1"1/4"	19	TM 08 S	M 14X1,5	19
	8	19	36	12	T 08 S	R 1/4" G	19			
	10	22	38	12	T 10 S	R 3/8" G	24			
	12	24	38	12	T 12 S	R 3/8" G	24			
14	27	44	14	T 14 S	R 1/2" G	27				
PN 400	16	30	44	14	T 16 S	R 1/2" G	27	TM 16 S	M 22X1,5	30
	20	36	50	16	T 20 S	R 3/4" G	36			
	25	46	55	18	T 25 S	R 1" G	41			
PN 250	30	55	62	20	T 30 S	R 1"1/4"	50			

RACCORDI DI RIDUZIONE CON ESTREMITA' LISCIA

SENZA ESAGONO SERIE LEGGERA

CON ESAGONO SERIE PESANTE



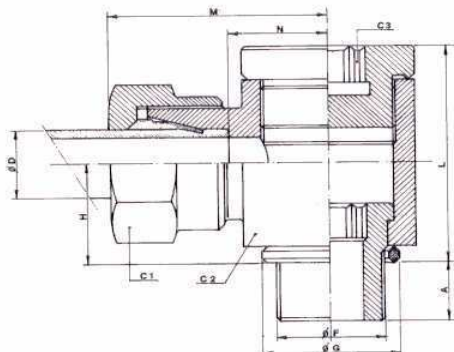
Diam.D1	Diam.D 2	Codice	L	C1
8	6	U 08/06 L	23,5	14
10	6	U 10/06 L	23,5	14
10	8	U 10/08 L	23,5	17
12	6	U 12/06 L	23,5	14
12	8	U 12/08 L	23,5	17
15	6	U 15/06 L	23,5	14
15	8	U 15/08 L	23,5	17
15	10	U 15/10 L	24,5	19
15	12	U 15/12 L	24,5	22
18	6	U 18/06 L	24,5	14
18	8	U 18/08 L	24,5	17
18	10	U 18/10 L	25,5	19
18	12	U 18/12 L	25,5	22
18	15	U 18/15 L	26,5	27
22	10	U 22/10 L	26,5	19
22	12	U 22/12 L	26,5	22
22	15	U 22/15 L	27,5	27
22	18	U 22/18 L	27	32
28	18	U 28/12 L	28	32
28	22	U 28/22 L	30	36
35	22	U 35/22 L	35	36
35	28	U 35/28 L	35	41
42	28	U 42/28 L	36	41
42	35	U 42/35 L	35	50

Diam. D1	Diam.D2	Codice	C2	C1	L
8	6	V 08/6 S	14	17	30
10	6	V 10/06 S	14	17	32
10	8	V 10/08 S	17	19	34
12	8	V 12/08 S	17	19	34
12	10	V 12/10 S	19	22	33,5
14	8	V 14/08 S	17	19	37
14	10	V 14/10 S	19	22	36,5
14	12	V 14/12 S	22	24	38,5
16	8	V 16/08 S	17	19	37
16	10	V 16/10 S	19	22	36,5
16	12	V 16/12 S	22	24	38,5
16	14	V 16/14 S	24	27	40
20	14	V 20/14 S	24	27	45
20	16	V 20/16 S	27	30	44,5
25	16	V 25/16 S	27	30	46,5
25	20	V 25/20 S	32	36	48,5
30	20	V 30/20 S	42	36	54,5
30	25	V 30/25 S	42	46	57
38	25	V 38/25 S	42	46	60
38	30	V 38/30 S	46	50	60,5

RACCORDI ORIENTABILI A PASSAGGIO LIBERO



FILETTO Gas cilindrico UNI 338



Serie	Diam. Tubo D	Codice	Diam.F	C2	C1	C3	A	L	G	N	H	M
L Leggera PN 250	8	Z 08 L	R 1/4" G	17	19	19	9	25	18,5	12,5	12	27
	10	Z 10 L	R 1/4" G	19	19	19	9	27	18,5	13,5	13	28
	12	Z 12 L	R 3/8" G	22	22	22	9	32	21,5	15	15	30
	15	Z 15 L	R 1/2" G	27	27	27	9	37	26,5	18,5	17	34
	18	Z 18 L	R 1/2" G	32	27	30	10	45	27	19,5	21	36
	22	Z 22 L	R 3/4" G	36	32	36	12	49	32	24,5	23	41
	22	Z 22 L	R 1/2" G									
	28	Z 28 L	R 1" G	41	41	46	18	58,5	39	29,5	29	46

Serie	Diam. tubo D	Codice	Diam.F	C2	C1	M	N	A	L	Diam.G	H	C3
S PEANTE PN400	6	Z 06 S	R 1/4" G	22	17	31	16	12	30	18	15,2	8
	8	Z 08 S	R 1/4" G	22	19	31	16	12	30	19	15,2	8
	10	Z 10 S	R 3/8" G	27	22	34,5	18	12	35,5	22	17,7	10
	12	Z 12 S	R 3/8" G	30	24	36	19,5	11,5	38,5	23	19,2	12
	14	Z 14 S	R 1/2" G	32	27	40	22	14	41,5	23	20,7	12
	16	Z 16 S	R 1/2" G	36	30	42	23,5	14	45	27	22,2	14
	20	Z 20 S	R 3/4" G	45	36	50	28,5	16	56	32	27,7	17
25	Z 25 S	R 1" G	50	46	55	31	18	62	39	30,7	22	



FILETTO Metrico Cilindrico UNI 4535

Serie	Diam tubo	Codice	Diam. F	C2	C1	C3	A	L	G	N	H	M
Leggera	12	ZM 12 L	M 16X1,5	22	22	22	9	32	21,5	15	15	30