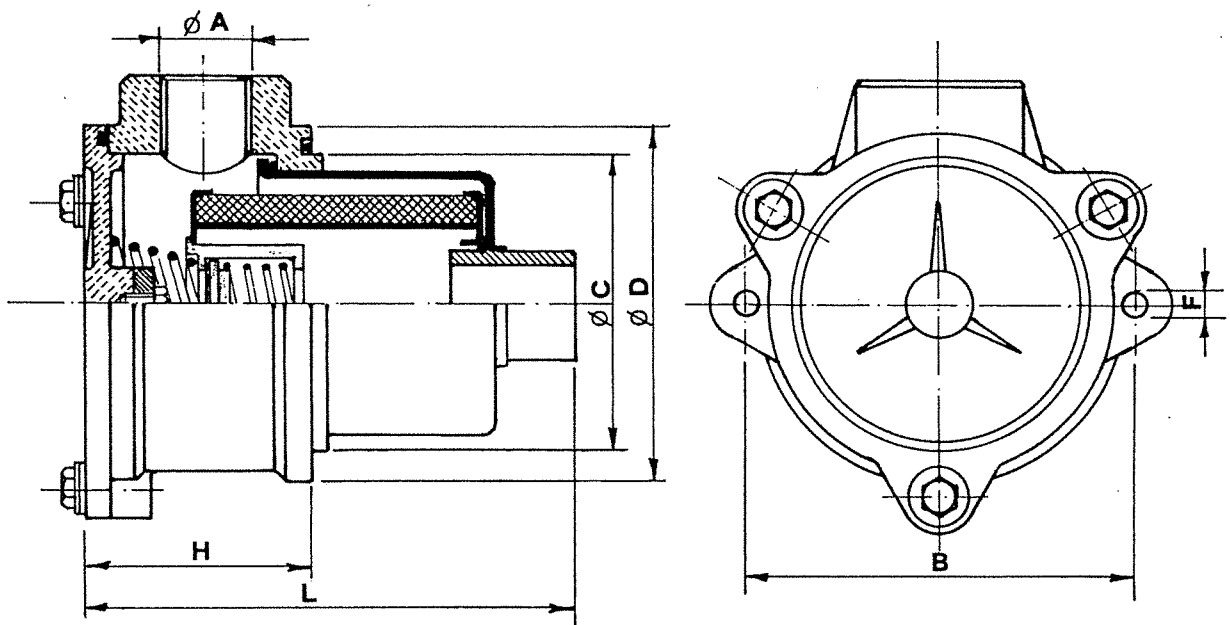


rac-fil

oleodinamica

Via S. Orsola, 76/a
 25135 BRESCIA
 Tel. 0039 + 30 + 360733
 Fax 0039 + 30 + 3760225.

FILTRO MAGNETICO
MAGNETIC FILTER

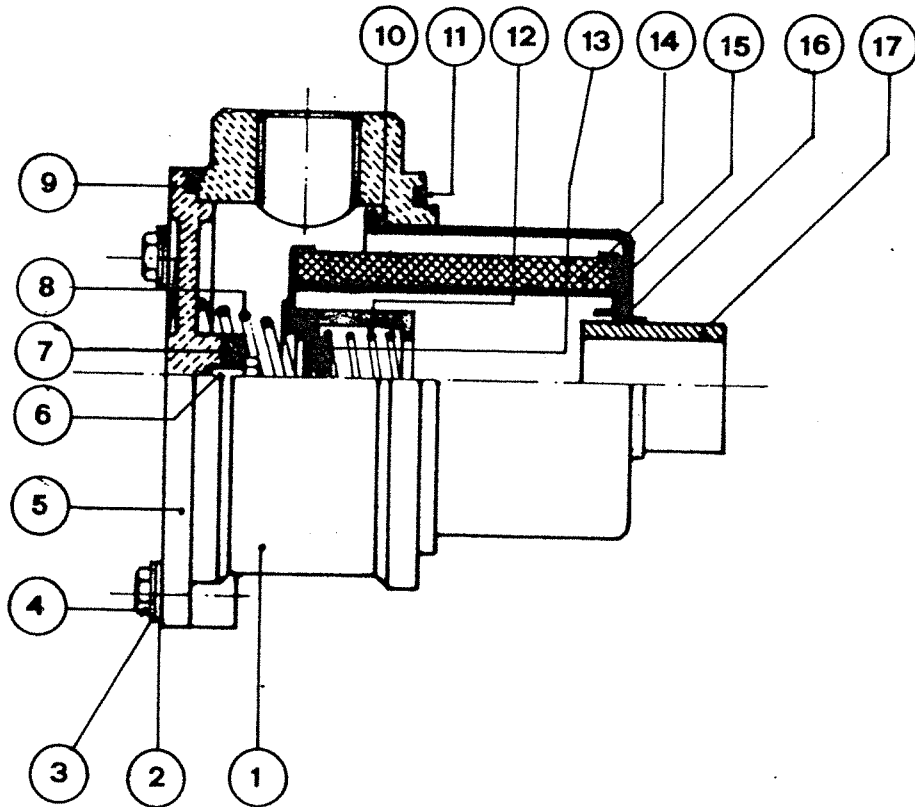
LFS

DIMENSIONI
DIMENSIONS

Grado di filtraggio normale: 90 micron
 A richiesta 60 e 30 micron

Normal filtering degree: 90 micron
 At your request 60 and 30 micron

	LFS 30	LFS 60	LFS 100
A	1/2" gas	3/4" gas	1" gas
B	90	115	115
C	66	88	88
D	80	108	108
F	6,5	8,5	8,5
H	60	68	68
L	150	168	168



PARTI DI RICAMBIO
SPARE PARTS

1	Corpo filtro	Filter body
2	Rondella piana	Plane washer
3	Rondella grower	Grower washer
4	Vite T.E.	Hexagonal head screw
5	Coperchio filtro	Filter's cap
6	Vite porta magnete	Magnet-holder screw
7	Magnete	Magnet
8	Molla premi cartuccia	Compression spring for cartridge
9	Guarnizione per coperchio	Cover packing
10	Guarnizione per cappello cartuccia	Cartridge cap packing
11	Guarnizione per serbatoio	Tank packing
12	Molla valvola	Valve spring
13	Gruppo valvola	Valve unit
14	Cartuccia filtrante	Leaching cartridge
15	Cappello cartuccia	Cartridge cap
16	Guarnizione cartuccia	Cartridge packing
17	Mozzo filtro	Filter-hub