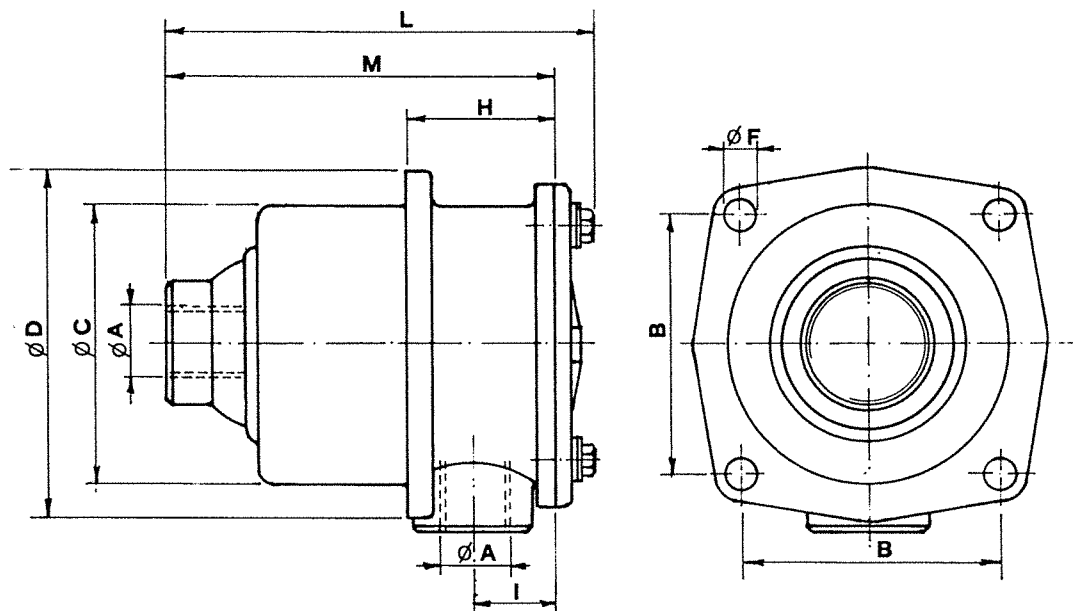


rac-fil

oleodinamica

Via S. Orsola, 76/a
 25135 BRESCIA
 Tel. 0039 + 30 + 360733
 Fax 0039 + 30 + 3760225

FILTRO A CARTUCCIA CON ELEMENTO MAGNETICO
CARTRIDGE FILTER WITH MAGNETIC ELEMENT

LF

DIMENSIONI
DIMENSIONS

Grado di filtraggio normale: 90 micron
 A richiesta 60 e 30 micron

Normal filtering degree: 90 micron
 At your request 60 and 30 micron

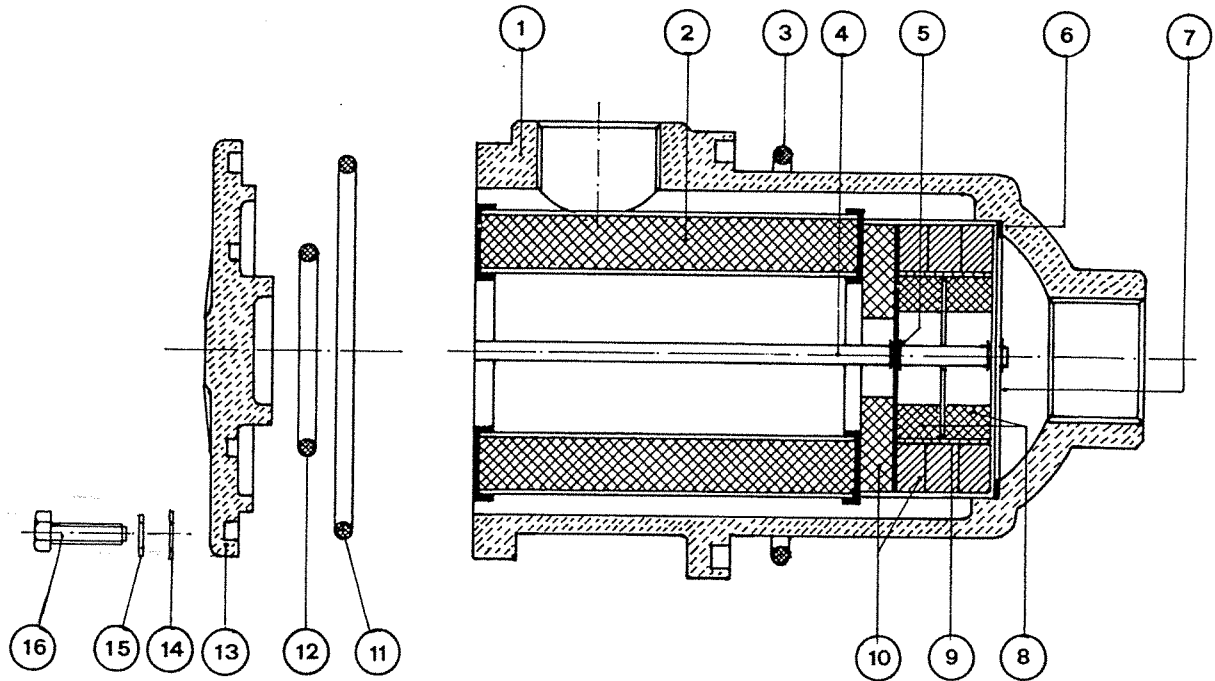
	LF 60	LF 120	LF 220
A	3/4" gas	1" gas	1"1/2" gas
B	87	100	121
C	92	112	133
D	120	135	153
F	7,5	10,5	11
H	52	65	86,5
L	150	175	243

RAC-FIL
oleodinamica

Via S. Orsola, 76/a
25135 BRESCIA
Tel. 0039 + 30 + 360733
Fax 0039 + 30 + 3760225

FILTRO A CARTUCCIA CON ELEMENTO MAGNETICO
CARTRIDGE FILTER WITH MAGNETIC ELEMENT

LF



PARTI DI RICAMBIO
SPARE PARTS

1	Corpo filtro	Filter body
2	Cartuccia filtrante	Leaching cartridge
3	Guarnizione corpo	Body packing
4	Astina elemento magnetico	Magnet element rod
5	Seeger elemento magnetico	Magnetic element Seeger
6	Guarnizione piana	Plane packing
7	Dischetti per magneti	Magnet disks
8	Magneti	Magnets
9	Tubo nucleo magnetico	Magnetic core tube
10	Griglie magnetiche	Magnetic grids
11	Guarnizione coperchio	Cover packing
12	Guarnizione cartuccia	Cartridge packing
13	Coperchio filtro	Filter cover
14	Rondella piana	Plane washer
15	Rondella Grower	Grower washer
16	Vite T.E.	Hexagonal head screw

N.B. A richiesta forniamo tipi di rete filtrante con numero di maglie fino a 4200/cm².
At your request we can provide you with kinds of sucking mesh-nets until to 4200/cm².