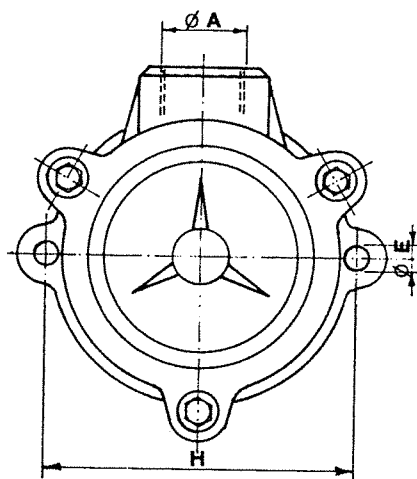
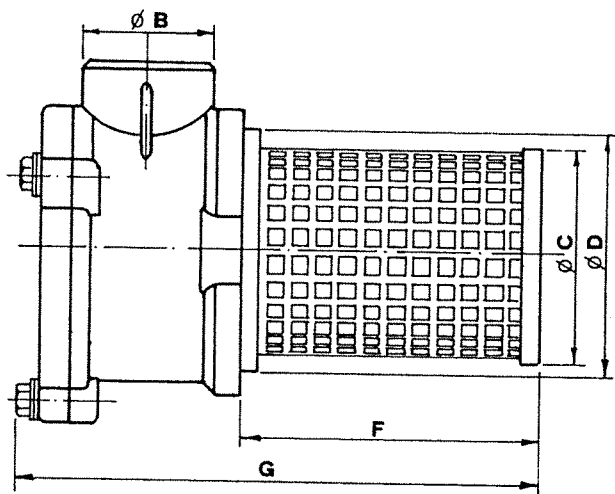


**rac-fil**  
oleodinamica

Via S. Orsola, 76/a  
25135 BRESCIA  
Tel. 0039 + 30 + 360733  
Fax 0039 + 30 + 3760225

**FILTRO MAGNETICO SEMI IMMERSO NEL SERBATOIO**  
**MAGNETIC FILTER HALF-IMMERSED IN THE TANK** **LT**

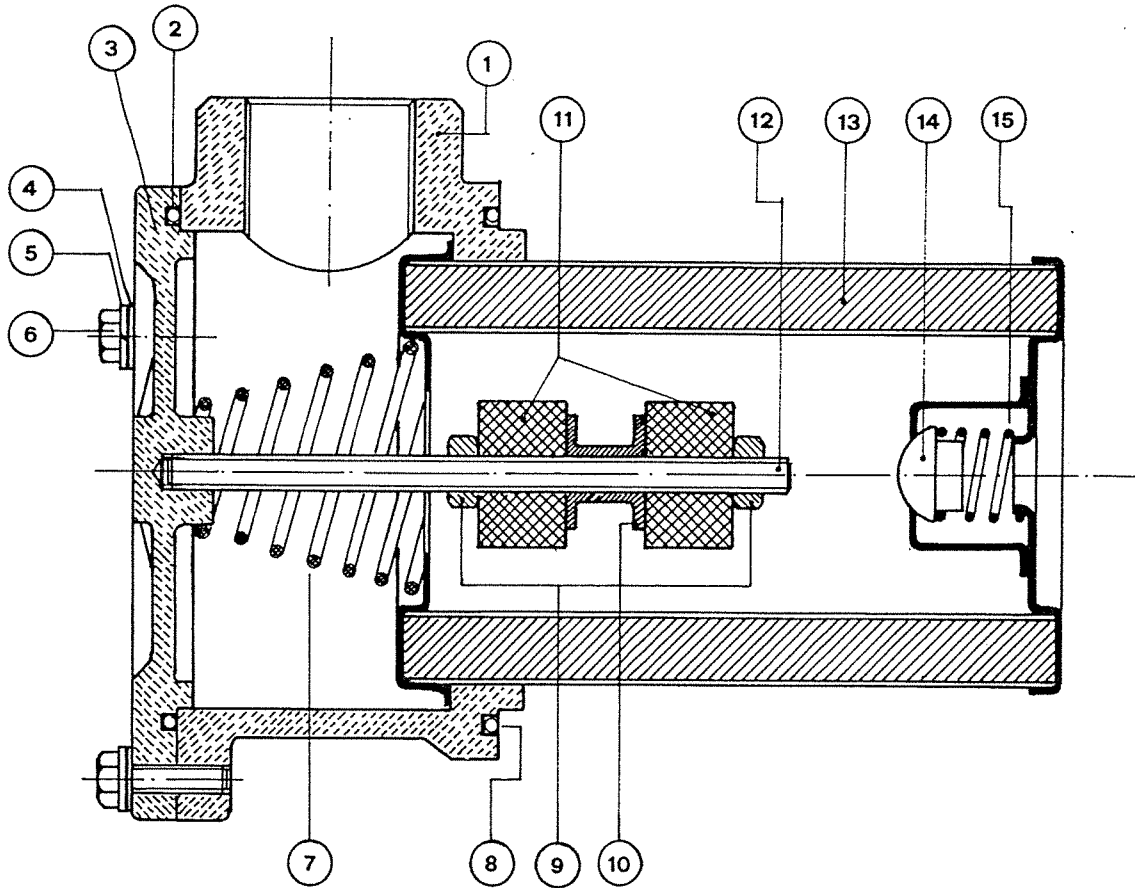


**DIMENSIONI**  
**DIMENSIONS**

Grado di filtraggio normale: 90 micron  
A richiesta 60 e 30 micron

Normal filtering degree: 90 micron  
At your request 60 and 30 micron

	LT 15	LT 25	LT 40	LT 60	LT 90	LT 120
A	1/2" Gas	1/2" Gas	3/4" Gas	3/4" Gas	1" Gas	1" Gas
B	36	36	42	42	50	50
C	50	50	60	60	80	80
D	55	55	66	66	88	88
E	6,5	6,5	6,5	6,5	8,5	8,5
F	80	120	90	140	105	120
G	135	175	150	200	180	195
H	80	80	90	90	115	115



**PARTI DI RICAMBIO**  
**SPARE PARTS**

1	Corpo filtro	Filter body
2	Guarnizione coperchio	Cover packing
3	Coperchio filtro	Filter cover
4	Rondella piana	Plane washer
5	Rondella grower	Grower washer
6	Vite T.E.	Hexagonal head screw
7	Molla premi cartuccia	Compression spring for cartridge
8	Guarnizione per serbatoio	Tank packing
9	Dado serraggio magneti	Tightening magnets nut
10	Distanziale magneti	Magnets' spacer
11	Elementi magnetici	Magnetic element
12	Astina elementi magnetici	Magnet element rod
13	Cartuccia filtrante	Leaching cartridge
14	Gruppo valvola	Valve unit
15	Molla valvola	Valve spring