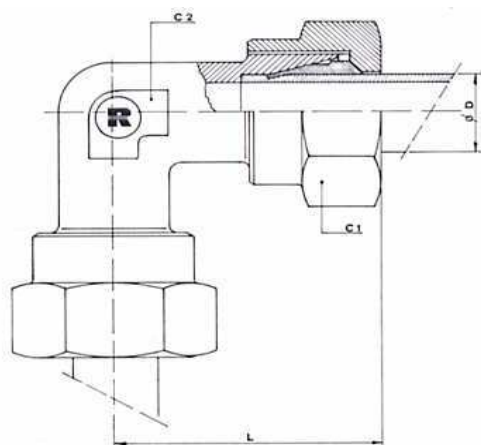


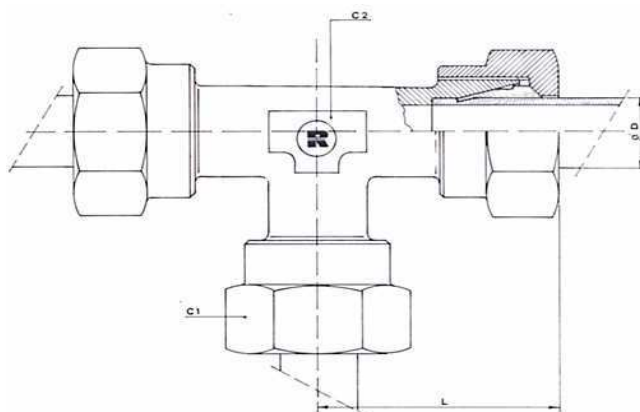
RACCORDI INTERMEDI A GOMITO

F



RACCORDI INTERMEDI A "T"

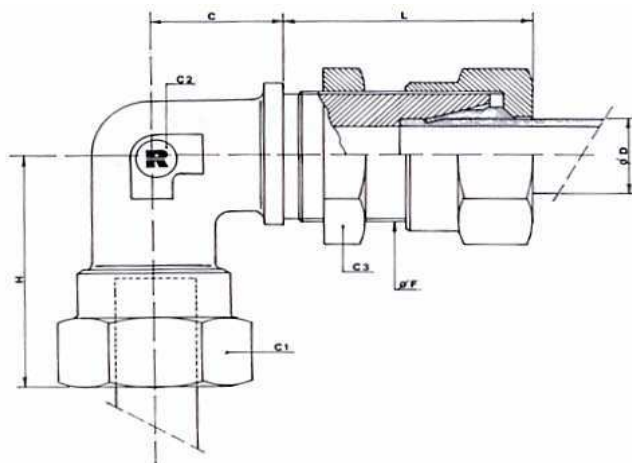
G



Serie	Diametro Tubo	Codice		C2	C1	L
L Leggera PN 250	6	F 06 L	G 06 L	12	14	37
	8	F 08 L	G 08 L	12	17	29
	10	F 10 L	G 10 L	14	19	30
	12	F 12 L	G 12 L	17	22	32
	15	F 15 L	G 15 L	19	27	36
PN 160	18	F 18 L	G 18 L	24	32	40
	22	F 22 L	G 22 L	27	36	44
PN 100	28	F 28 L	G 28 L	36	41	47
	35	F 35 L	G 35 L	41	50	56
S Pesante PN 640	6	F 06 S	G 06 S	12	17	31
	8	F 08 S	G 08 S	14	19	32
	10	F 10 S	G 10 S	17	22	34
	12	F 12 S	G 12 S	17	24	38
	14	F 14 S	G 14 S	19	27	40
PN 400	16	F 16 S	G 16 S	24	30	43
	20	F 20 S	G 20 S	27	36	48
	25	F 25 S	G 25 S	36	46	54
PN 250	30	F 30 S	G 30 S	41	50	62
	38	F 38 S			60	

RACCORDI DI ATTRAVERSAMENTO A GOMITO

L



Serie	Diametro Tubo	Codice	Diam. F	C1	C3	C2	H	L	C
L Leggera PN 250	6	L 06 L	M 12 X 1,5	12	17	14	27	42	14
	8	L 08 L	M 14 X 1,5	12	19	17	29	42	17
	10	L 10 L	M 16 X 1,5	14	22	19	30	43	18
	12	L12 L	M 18 X 1,5	17	24	22	32	44	20
	15	L 15 L	M 22 X 1,5	19	30	27	36	46	23
PN 160	18	L 18 L	M 26 X 1,5	24	36	32	40	49	24
	22	L 22 L	M 30 X 2	27	41	36	44	51	30
PN 100	28	L 28 L	M 36 X 2	36	46	41	47	52	34
S Pesante PN 640	6	L 06 S	M 14 X 1,5	12	19	17	31	44	17
	8	L 08 S	M 16 X 1,5	14	22	19	32	44	18
	10	L 10 S	M 18 X 1,5	17	24	22	34	46	20
	12	L 12 S	M 20 X 1,5	17	27	24	38	47	21
	14	L 14 S	M 22 X 1,5	19	30	27	40	50	23
PN 400	16	L 16 S	M 24 X 1,5	24	32	30	43	50	24
	20	L 20 S	M 30 X 2	27	41	36	48	55	30
	25	L 25 S	M 36 X 2	36	46	46	54	59	34
PN 250	30	L 30 S	M 42 X 2	41	50	50	62	64	39